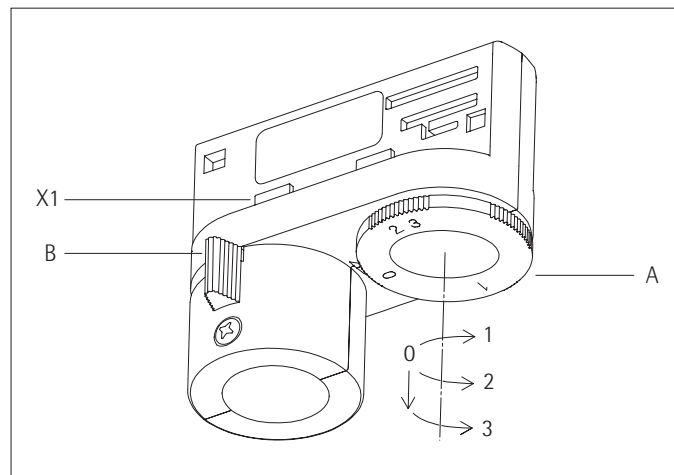


3-Phasen-Adapter

Gebrauchsanleitung



Deutsch

Bei der Montage sind die nationalen Installations- und Unfallverhütungsvorschriften zu beachten.

Der ERCO 3-Phasen-Adapter ist ausschließlich für die Verwendung in einer ERCO Stromschiene entwickelt und insoweit vom VDE und anderen Prüfstellen geprüft worden. Bei Verwendung des ERCO 3-Phasen-Adapters mit Produkten fremder Herstellung kann daher eine Haftung für die Funktion des kombinierten Systems und durch die Kombination eintretenden Folgeschäden nicht übernommen werden. Die Haftung für einen defekten ERCO 3-Phasen-Adapter bleibt unberührt.

Allgemeine Hinweise

1. Alle ERCO Strahler mit 3-Phasen-Adapter, sowie die 3-Phasen-Adapter 79030/79031 für Pendelleuchten, sind nach EN 60598-1:2001 und EN 60570:2001 geprüft und genehmigt. Die 3-Phasen-Adapter sind für eine Stromstärke von max. 10A/250V zugelassen. Bei induktiver Belastung ist eine Phasenverschiebung von $\cos \varphi \geq 0,6$ zulässig.
2. Die Adapter können nicht in 79070-79073 (Punktauslass) eingesetzt werden.

Montage

Der seitliche Führungssteg „X1“ des Adapters muss mit der Führungsnut der Stromschiene übereinstimmen. Der Phasenwahlschalter „A“ befindet sich in Stellung „0“. Der Arretierhebel „B“ ist ausgeschwenkt. Den Adapter in die Stromschiene einsetzen und den Arretierhebel „B“ verriegeln. Mit dem Phasenwahlschalter „A“ die gewünschte Phase wählen und bis zum Anschlag drehen (90°). Die Betätigung des Phasenwahlschalters „A“ ist nur bei verriegeltem Arretierhebel „B“ möglich. Die

Demontage erfolgt in umgekehrter Reihenfolge.

Mechanische Belastung

Angaben zu eingeschränktem Einsatz von Leuchten, Montageart usw., sind der jeweiligen Gebrauchsanleitung, dem Etikett oder Aufdruck an der Leuchte zu entnehmen.


Deckenmontage:


Stromschiene horizontal: 10,00kg.
Punktauslass horizontal: 8,00kg.

Wandmontage:

Stromschiene, Punktauslass:
horizontal: 2,00kg.
vertikal: 3,50kg.

Sicherheitsabstand

Mit dem Zeichen  an der Leuchte wird der Sicherheitsabstand in Abstrahlrichtung der Lampe angegeben. Er darf nicht unterschritten werden.

 Vor dem Lampenwechsel Netzversorgung abschalten!

Hinweise

1. Zur Vermeidung von Gefährdungen darf eine beschädigte äußere flexible Leitung dieser Leuchte ausschließlich vom Hersteller, seinem Servicevertreter oder einer vergleichbaren Fachkraft ausgetauscht werden.
2. Unter www.erco.com/download ist unsere stets aktuelle Produktdokumentation zu finden.